

ПРЕОБРАЗОВАТЕЛЬ ЦИФРОВОЙ 12-КАНАЛЬНЫЙ РЕГУЛИРУЮЩИЙ ПЦ-12Р

Номер в Госреестре средств измерений № У920-03
ТУ У 04681282.007-97

**НАЗНАЧЕНИЕ**

Прибор предназначен для преобразования сигналов стандартных термоэлектрических преобразователей (ТП), термопреобразователей сопротивления (ТС), унифицированных сигналов постоянного тока 0-5 мА, 0-20 мА, 4-20 мА, сигналов напряжения постоянного тока 0-100 мВ, дискретных сигналов электроконтактных датчиков (ЭКД) в любом сочетании и отображения измеряемых параметров на цифровом индикаторе с возможностью масштабирования тока и напряжения.

Прибор обеспечивает формирование регулирующих сигналов по каждому каналу в случае достижения измеряемым параметром значений уставок двух уровней. Имеется возможность объединения регулирующих сигналов в любом сочетании в группы с выходами на реле.

По отдельному заказу, в комплекте с преобразователем ПЦ-12Р, может поставаться соединитель блочный релейный СБР-18 (для коммутации сигналов сильноточных цепей), и соединитель блочный клеммный СБК-18.

ОСНОВНЫЕ ФУНКЦИИ

- Подключаемые датчики: ТВР, ТПР, ТПП, ТХА, ТХК, ТМК, ТЖК, ТНН, ТСС, ТСП(50П, 100П), ТСМ(50М, 100М), ТСН(100Н), гр21, гр23, Pt100.
- Автоматическая компенсация термоЭДС “свободных концов” ТП.
- Входные сигналы 0-5 мА, 0-20 мА, 4-20 мА (НСХ преобразования - линейная или извлечение квадратного корня), 0-100 мВ.
- Гальваническое разделение входных, выходных цепей, цепей питания и интерфейса RS-485.
- Сигнализация достижения измеряемым параметром уставок двух уровней (двухпозиционное регулирование) по каждому каналу. 24 выхода - п/п ключ.
- Запоминание срабатывания сигнализации.
- Групповая сигнализация. 8 выходов - “сухой контакт”.
- Сигнализация обрыва цепей датчиков, аварийных ситуаций, с блокировкой срабатывания регулирующих выходов.
- Цифровая индикация измеряемых параметров в автоматическом и ручном режиме.
- Просмотр паспортов параметров.
- Индивидуальные настройки для каждого канала.
- Программирование всех параметров с лицевой панели прибора. Доступ по паролю.
- Связь с внешними устройствами через интерфейс RS-485 (протокол обмена MODBUS-RTU Slave).

ТЕХНИЧЕСКИЕ ХАРАКТЕРИСТИКИ

- Число каналов преобразования 12
- Цикл опроса всех каналов, не более 3 сек
- Напряжение питания AC 220 В +10% -15%
- по отдельному заказу DC 24 В +10% -15%
- Потребляемая мощность, не более 15 ВА
- Пусковой ток, не более 3 А при 250 В
- Диапазон рабочих температур +5...+50°C
- Основная погрешность при измерении ТП и ТС см. табл. стр.220
- Основная погрешность при измерении сигналов тока и напряжения 0,25%
- Коммутационная способность выходов сигнализации 50 В /50 мА
- Коммутационная способность
цепей групповой сигнализации 250 В/1 А
- Максимальная коммутируемая мощность
цепями групповой сигнализации 60 Вт пост. тока, 125 ВА тока
- Входное сопротивление, для входных токовых сигналов, не более 20 Ом
- Степень защиты лицевой панели IP54
- Степень защиты корпуса IP20
- Масса, не более 3 кг

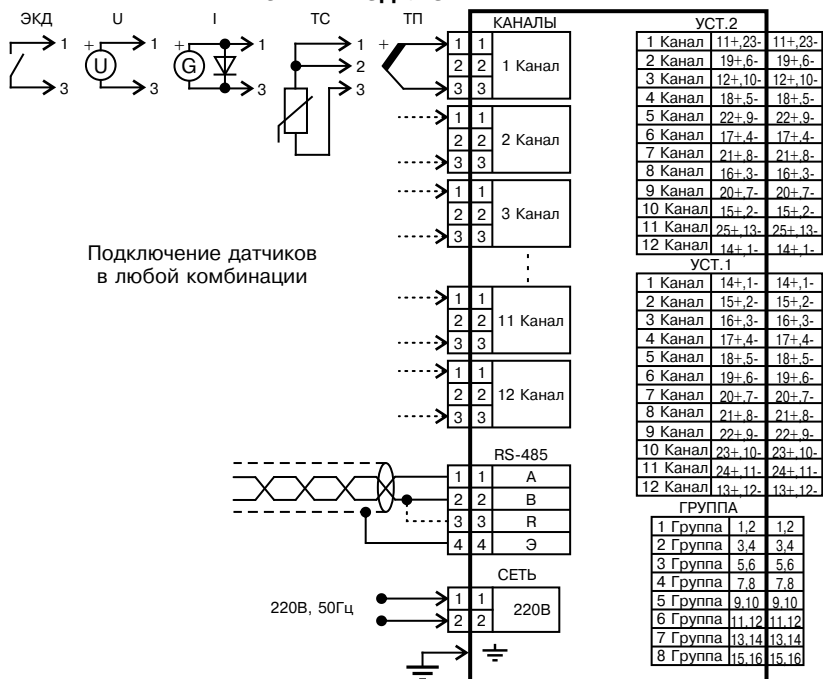
ОБОЗНАЧЕНИЕ ПРИ ЗАКАЗЕ

Пример обозначения при заказе: ПЦ-12Р

По требованию заказчика прибор в условиях завода-изготовителя может быть запрограммирован на конкретные диапазоны преобразования, например:

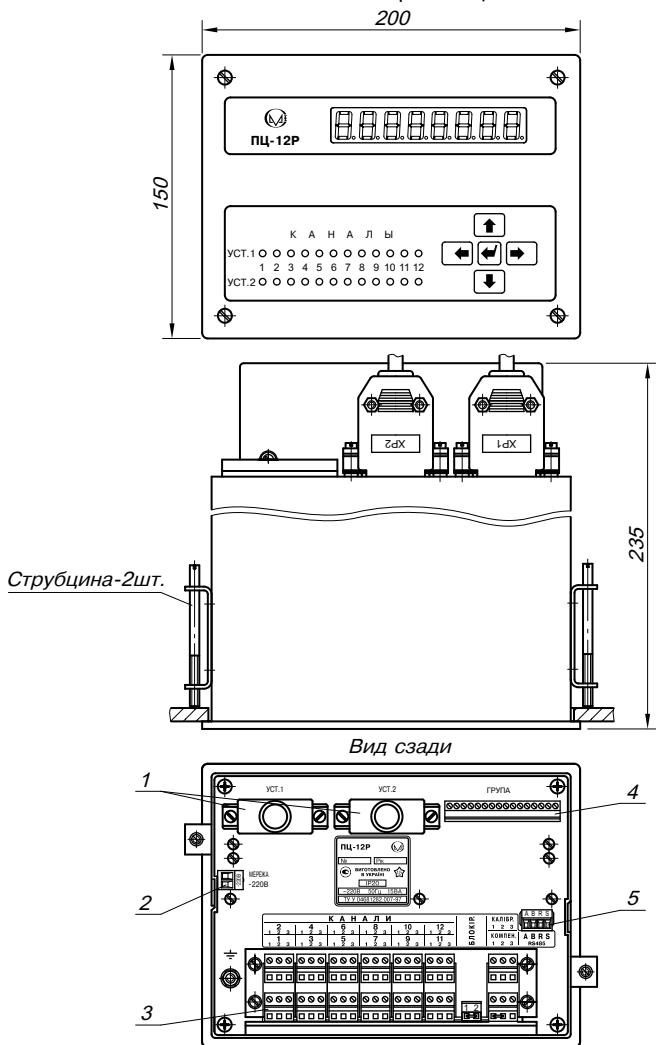
ПЦ - 12Р, ТХК ХК(L) - (1...6) канал, гр.21 - (7...10) канал, 0-100 мВ - (11...12) канал.

СХЕМЫ ПОДКЛЮЧЕНИЯ



ГАБАРИТНЫЕ И ПРИСОЕДИНИТЕЛЬНЫЕ РАЗМЕРЫ

Монтажный чертёж ПЦ-12Р



- 1 - Вилка DV-25M «под пайку»;
- 2,3 - Клеммники «под винт» (сечение провода $S_{max}=2,5\text{мм}^2$);
- 4,5 - Клеммники «под винт» (сечение провода $S_{max}=1,5\text{мм}^2$);
- Размеры выреза в щите для крепления ПЦ-12Р - $142^{+0,5} \times 192^{+0,5}$ мм.
- Шаг установки ПЦ-12Р:
 - по вертикали - не менее 155 мм;
 - по горизонтали - не менее 230 мм.